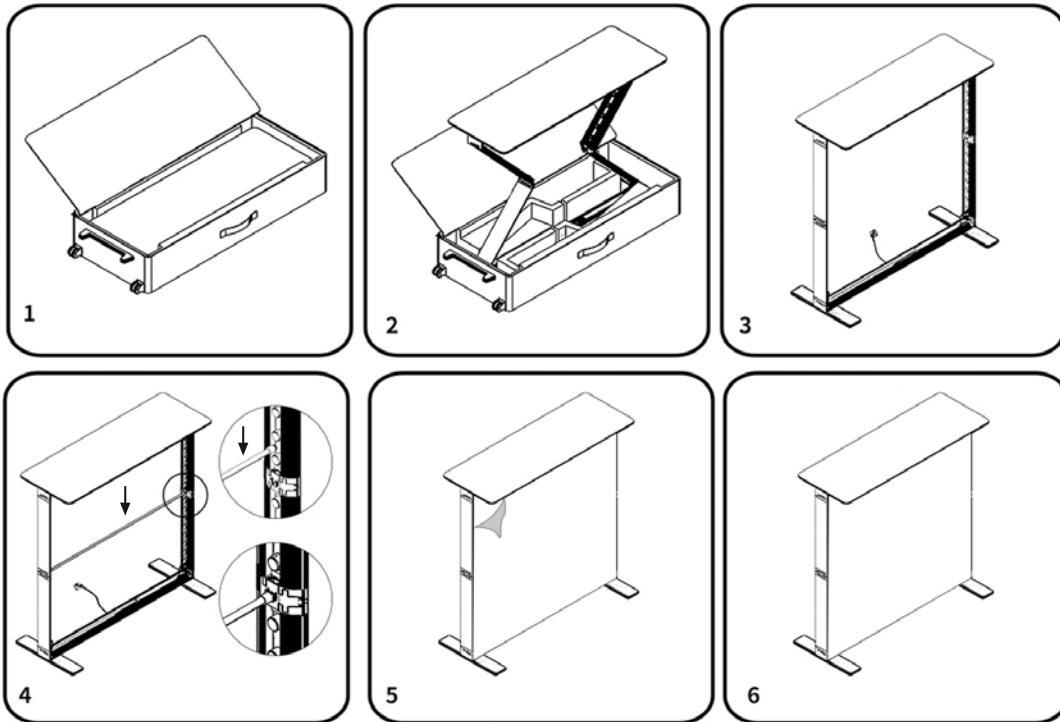
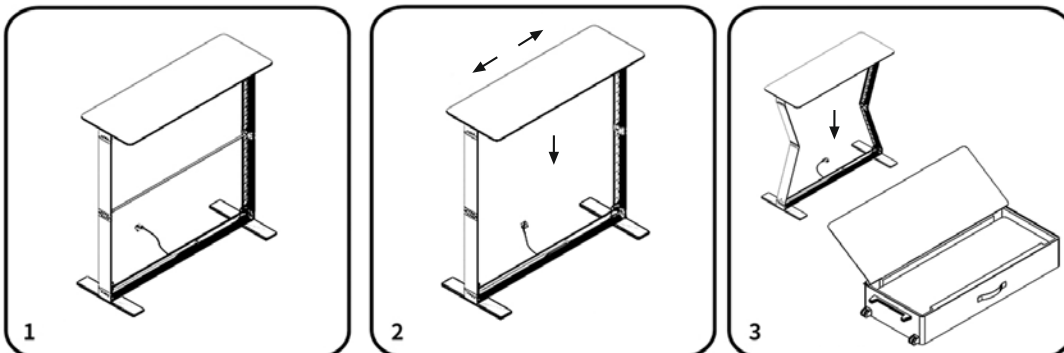


## Aufbauanleitung Messetheke Lightbox fold



### Aufbau der Messetheke Lightbox fold

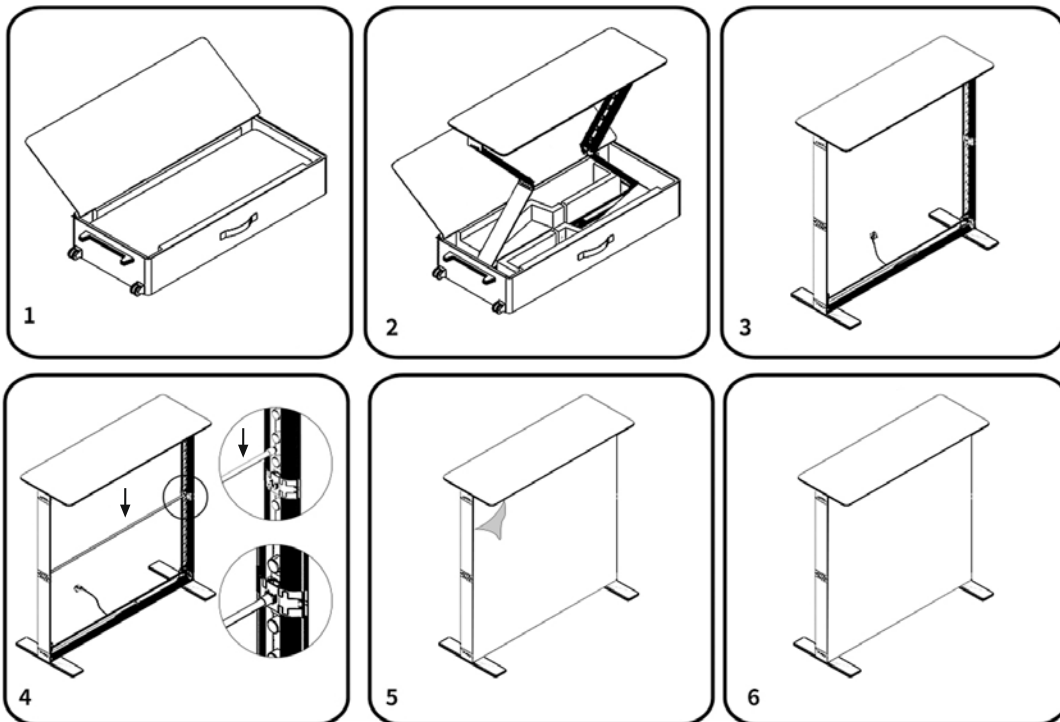
- 1 Öffnen Sie die Trolleytasche, die Messetheke ist bereits fertig montiert.
- 2 Entfalten Sie die Messetheke vollständig.
- 3 Stellen Sie sicher, dass das System vollständig ausgeklappt ist.
- 4 Setzen Sie die Stützstange ein, bis sie einrastet und das System stabilisiert.
- 5 Befestigen Sie die Druckteile mithilfe der Keder in der Nut der Messetheke.
- 6 Schließen Sie das Stromkabel an und nehmen Sie die Messetheke Lightbox fold nun in Betrieb.



### Abbau der Messetheke Lightbox fold

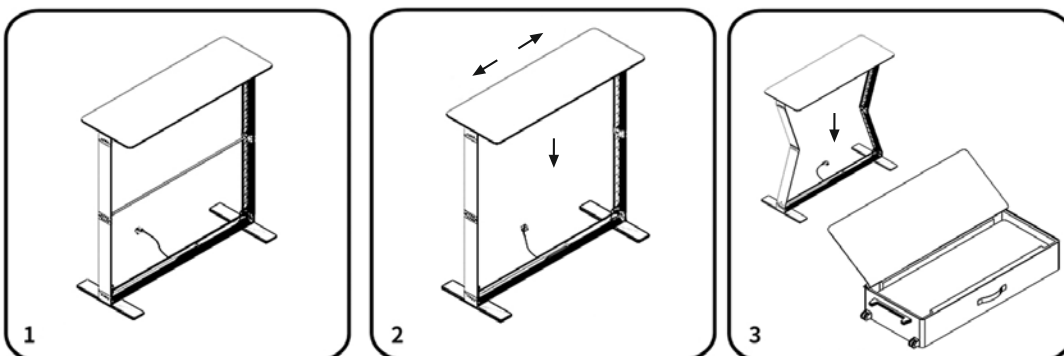
- 1 Entfernen Sie zunächst die Druckteile und die Stützstange. Ziehen Sie den Stecker des Stromkabels ab.
- 2 Führen Sie sanfte Rechts-Links-Bewegungen durch und üben Sie gleichzeitig leichten Druck von der Oberseite der Messetheke aus, um sie zu falten.
- 3 Falten Sie die Messetheke vollständig zusammen und legen Sie die zusammengefaltete Messetheke zurück in die Trolleytasche.

## Assembly instructions for trade fair counter Lightbox Fold



### Assembly instructions for trade fair counter Lightbox Fold

- 1 Open the trolley bag, the counter is already assembled.
- 2 Unfold the counter completely.
- 3 Make sure the system is fully unfolded.
- 4 Insert the support rod until it clicks into place and stabilizes the system.
- 5 Attach prints using the piping in the groove of the counter.
- 6 Connect the power cable and place the Lightbox Fold into use.



### Disassembly of the trade fair counter Lightbox Fold

- 1 Remove prints and the support rod. Unplug the power cord.
- 2 Make gentle right-left movements while applying light pressure from the top of the counter to fold it.
- 3 Fold the counter completely and place it folded back into the trolley bag.