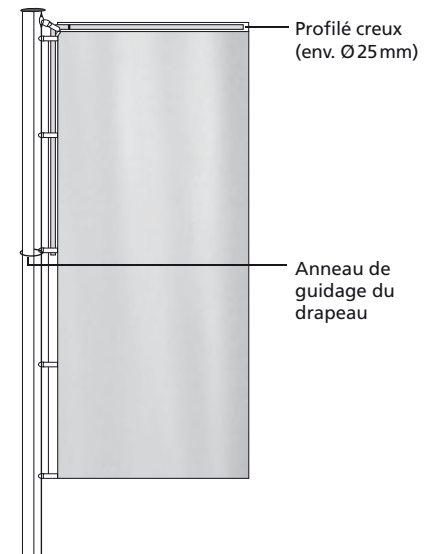
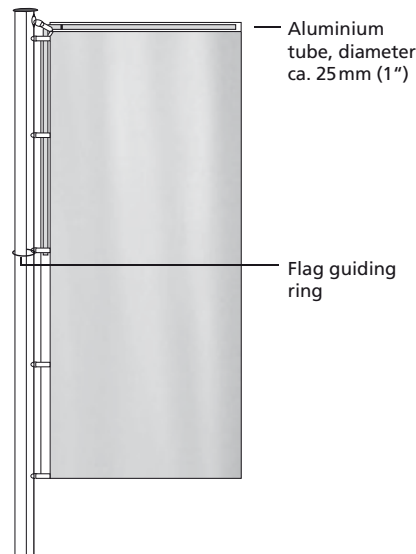
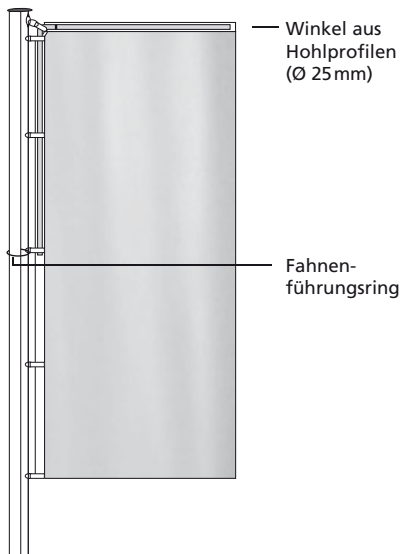


Fahnen-Presenter Basic

passend für alle Masten mit innen- und außenliegender Seilführung

applicable for all flag poles with external and internal halyard

approprié pour tous les mâts avec drisse extérieure et intérieure



Aufbauanleitung

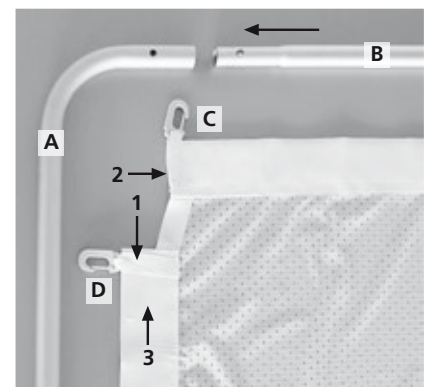
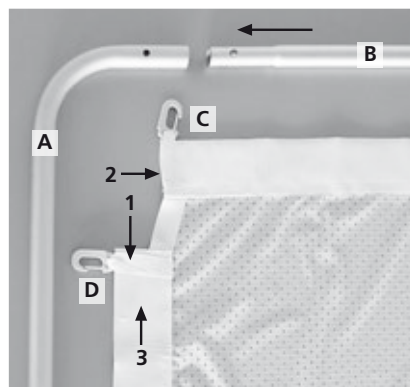
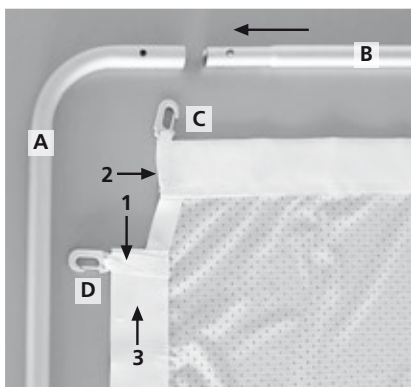
1. Das Hohlprofil **A** in den Hohlraum an der Mastseite der Fahne einschieben.
2. Das Hohlprofil **B** in den oberen Hohlraum der Fahne schieben.
3. Den Hohlraum an der Mastseite soweit nach oben schieben, dass Hohlprofil **A** und **B** ineinander gesteckt werden können und die Knopffeder einrastet.
4. Den Hohlraum (Mastseite) wieder straff/glatt nach unten ziehen.
5. Karabinerhaken **C** an der obersten Öse des Fahnenmastes befestigen.
6. Karabinerhaken des linken Hohlraumes **D** werden am Hisseil bzw. in den Ösen des Führungsschlittens befestigt.
7. Bei Fahnenmasten mit außenliegender Seilführung wird zusätzlich ein Führungsring in Höhe des unteren Winkelendes an der Mastseite angebracht.

Assembly

1. Slide the tube section **A** into the sleeve at the pole side of the flag.
2. Slide the tube section **B** into the sleeve on top of the flag.
3. Slide the sleeve on the flag pole side upwards, passing the corner of the tube section and stick the tube sections **A** and **B** together. The plug connection ensures a secure hold.
4. Pull the sleeve (flag pole side) taut.
5. Fix the snap hook **C** on the top eyelet of the flag pole.
6. The snap hooks **D** become fixed at the hoisting rope or respectively at the eyelets of the guide slide.
7. For flagpoles with external halyard, a flag guiding ring is attached to the pole on a level with the lower end of the Flag Presenter.

Montage

1. Insérer le profilé creux **A** dans le fourreau cousu du drapeau (côté mât).
2. Insérer le profilé creux **B** dans le fourreau cousu supérieur du drapeau.
3. Pousser le fourreau (côté mât) vers le haut, jusqu'aux profilés creux **A** et **B** peut être enfilés. Le raccord enfichable assure une stabilité parfaite.
4. Tirer le fourreau cousu (côté mât).
5. Fixer le mousqueton **C** au fourreau cousu supérieur du drapeau au dernier œillet du mât.
6. Les mousquetons **D** du fourreau cousu à gauche devient fixé au corde ou les œilllets.
7. Pour les mâts à cordes découvertes, monter en plus un anneau de guidage à la hauteur du bout inférieur de l'équerre du côté mât.



Bitte beachten Sie:

Bei extremen Windverhältnissen kann es infolge von Überlastung zum Bruch der Kunststoffkarabinerhaken kommen. Zur Vermeidung eines vorzeitigen Verschleißes wird empfohlen, Fahnen mit Presenter ab Windstärke 7 (ca. 60 km/h) einzuholen.

Please note:

To prevent damages, we suggest taking the flag down from wind force 7 (38 mph, 60 km/h). In strong winds it is possible that the plastic snap hooks deform or break due to overstrain.

Important:

En cas de vent d'une force extrême, les mousquetons en plastique risquent d'être cassés par la surcharge. Pour éviter l'usure précoce, il est recommandé de descendre le drapeau avec le Presenter en cas de vent à partir de la force 7 (60 km/h).